

MANGRULLO DOS TORRES CON TUBO Y TOBOGANES N°175

MODELO: SJ175



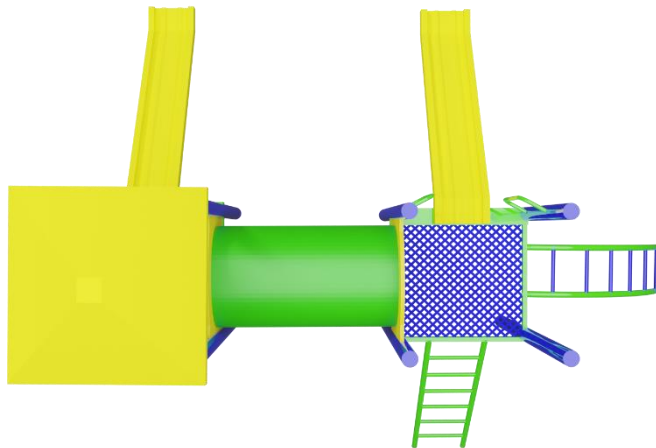
Características técnicas:

- **Medidas generales:** 6,50 mts x 4,00 mts x 2,30 mts.
- **Caños principales:** 3" x 2mm.
- **Caños secundarios:** 2", 1 ½" y 1 ¾" x 2mm.
- **Toboganes:** plástico rotomoldeado con protección de rayos uv.
- **Piso:** metal desplegado antideslizante.
- Para amurar entre 50/60 cm.
- **Pintura:** fondo epoxi con mayor adherencia antioxidante. Terminación pintura poliuretánica al horno dándole importante resistencia al impacto, alta flexibilidad, anti-grietas y brillo duradero.
- **Aclaración:** los juegos se entregan con un plano para su instalación.
- **Protegemos el medio ambiente con productos no contaminantes.**



Descripción general

El juego es diversión, es el principal vehículo para el desarrollo cognitivo, emocional, físico y social del niño. Le permite explorar según sus tendencias naturales, interactuar y aprender unos de otros.



Medioambiente

En Solcito tenemos en cuenta el medioambiente y los productos que usamos no son tóxicos ni contaminantes.

Información importante:

- Realizamos envíos a todo el país y países limítrofes
- En nuestros productos se reflejan los 25 años de experiencia en el rubro
- Calidad y garantía

Medidas generales:

