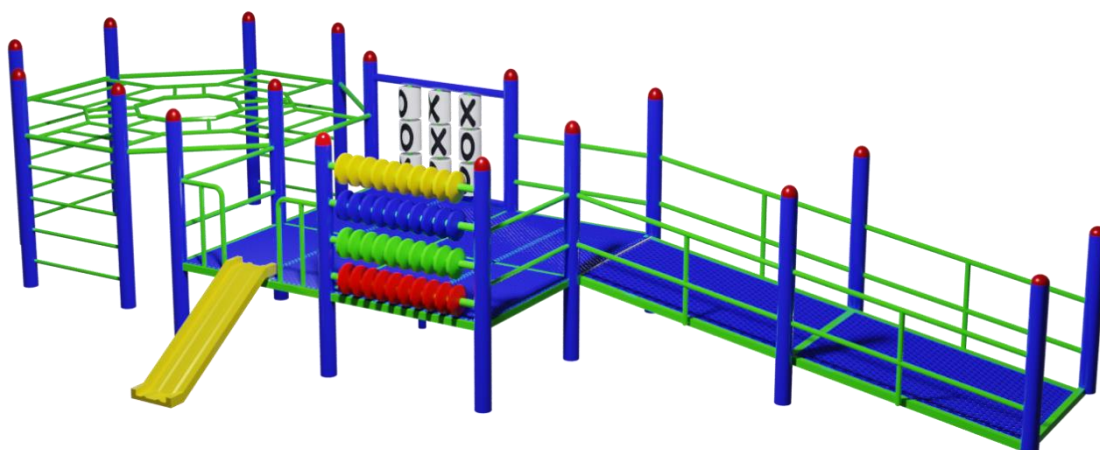


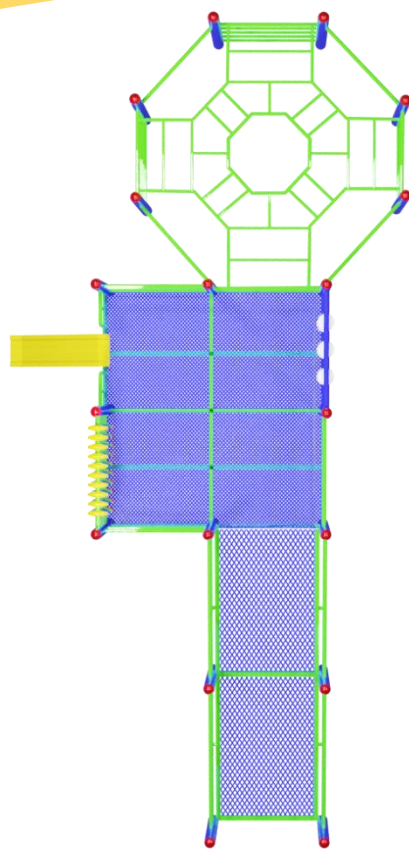
MANGRULLO CON RAMPA N°188

MODELO: SJ188



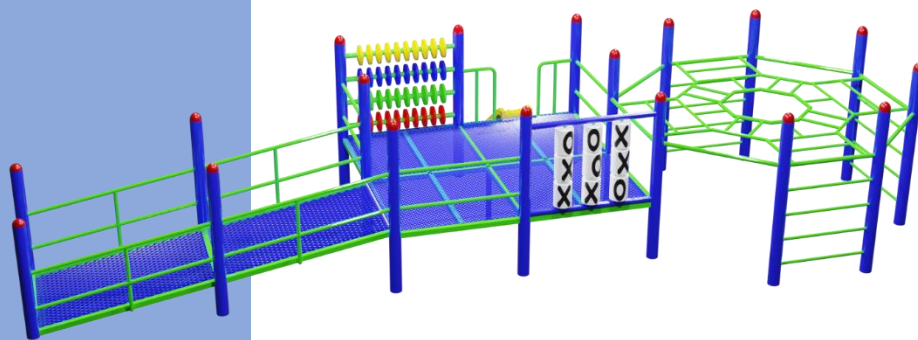
Características técnicas:

- **Medidas generales:** 8m x 6m x 4m
- **Caños principales:** 3" x 2mm.
- **Caños secundarios:** 2", 1 ½ "y 1.3/4" x 2mm.
- **Piso:** metal desplegado antideslizante.
- **Tobogán y Tateti:** plástico rotomoldeado de alta calidad.
- Para amurar entre 50/60 cm.
- **Bulonería:** antivandálica galvanizada.
- **Pintura:** fondo epoxi con mayor adherencia antioxidante. Terminación pintura poliuretánica al horno dándole importante resistencia al impacto, alta flexibilidad, anti-grietas y brillo duradero.
- **Aclaración:** los juegos se entregan con un plano para su instalación.
- **Protegemos el medio ambiente con productos no contaminantes.**



Descripción general

Todos los niños merecen un entorno de juego seguro, interactivo y agradable, también que sea atractivo para los niños de todas las capacidades, para eso tenemos una variedad de productos que proporcionan acceso adicional y beneficios sensoriales que crean un espacio de juego verdaderamente inclusivo.



Medioambiente

En Solcito tenemos en cuenta el medioambiente y los productos que usamos no son tóxicos ni contaminantes.

Información importante:

- Realizamos envíos a todo el país y países limítrofes
- En nuestros productos se reflejan los 25 años de experiencia en el rubro
- Calidad y garantía

Medidas generales:

